

## NORMACLAMP® – Schlauchschellen

### NORMACLAMP® COBRA – Schraublose Schlauchschellen

Die NORMACLAMP® COBRA ist eine schraublose, einteilige Schlauchschelle. Ihre geringe Bauhöhe ermöglicht eine exakte Montage auf engstem Raum.

Die NORMACLAMP® COBRA ist schnell und einfach montiert.

### Charakteristika und Kurzbeschreibung



**1** Toleranzwelle = Ausgleich von am Schlauchaußendurchmesser auftretenden Toleranzen

**2** Sicke = sichere Bandführung

**3** Farbkennzeichnung = schnelle optische Unterscheidung der Nenndurchmesser

**4** Exponierte Werkzeug-Angriffspunkte = einfache und sichere Montage

**5** Auszeichnung Herstelldatum und Maschinenummer

**6** Einzelner Einrastpunkt = leicht visuell kontrollierbarer Montageindikator

**7** Bandmaterial mit abgerundeten arrondierten Außenkanten = Schlauchschonung

### Materialien

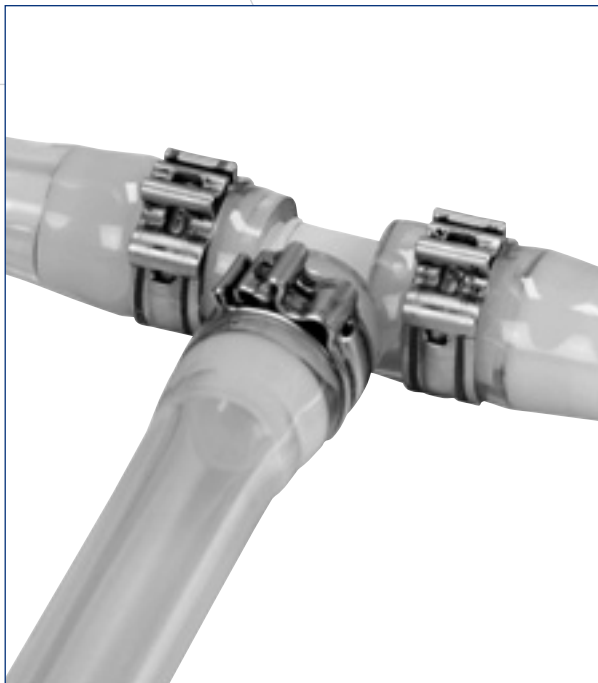
W1*	W2	W3	W4	W5
			x	

\* keine Verwendung von Chrom VI für die Beschichtung

## NORMACLAMP® – Schlauchschellen

### Korrosionsbeständigkeit

Werkstoff	Korrosionsbeständigkeit im Salzsprühtest
W4	Min. 240 h



### Die Vorteile auf einen Blick

- Schraublose Schlauchschelle, aus einem Stück gefertigt
- Schnelle, einfache und sichere Montage
- Wartungsfreier Sitz

## NORMACLAMP® – Schlauchschellen

NORMA®-Profiwerkzeug

Für professionelle Montagearbeiten bieten wir Ihnen drei Zangen zur Auswahl.



### NORMACLAMP® COBRA Handzange

Diese Handzange ermöglicht exakte Montagen und Demontagen. Die Spitzen des Zangenkopfes greifen sicher in die Werkzeugangriffspunkte der Schelle. Das integrierte, leichtgängige Federelement hält die Zange stets offen und erlaubt somit ein problemloses, zügiges Arbeiten.



### NORMACLAMP® COBRA Druckluftzangen

Diese pneumatisch unterstützten Zangen, erhältlich in einer 0°-Version (siehe Bild 1), einer langen Version (Bild 2) und einer 90°-Version, sind die idealen Montagewerkzeuge für den industriellen Einsatz. Serienmontagen mit großen Stückzahlen können mit diesem Werkzeug bequem realisiert werden.



## NORMACLAMP® – Schlauchschellen

### Werkstatt-Sortiment

Bei diesem Werkstatt-Sortiment sind die gängigsten NORMACLAMP® COBRA Schlauchschellen übersichtlich in einer praktischen Kunststoffbox (ca. 34 x 23 x 5 cm) untergebracht.

Ein Werkstatt-Sortiment beinhaltet 500 Stück NORMACLAMP® COBRA Schlauchschellen aus rostfreiem Chromnickelstahl, in den Bandbreiten 7 mm und 8 mm sortiert in:

- 30 Stck. COBRA 7,5/7
- 25 Stck. COBRA 8/7
- 25 Stck. COBRA 8,5/7
- 25 Stck. COBRA 9/7
- 25 Stck. COBRA 9,5/7
- 25 Stck. COBRA 10/7
- 25 Stck. COBRA 10,5/7
- 25 Stck. COBRA 11/7
- 25 Stck. COBRA 11,5/7
- 25 Stck. COBRA 12/8
- 30 Stck. COBRA 13/8
- 30 Stck. COBRA 14/8
- 30 Stck. COBRA 15/8
- 30 Stck. COBRA 16/8
- 30 Stck. COBRA 17/8
- 30 Stck. COBRA 18/8
- 30 Stck. COBRA 19/8
- 30 Stck. COBRA 21/8



### Applikationen

- Ansaugleitungen
- Entlüftungsleitungen
- Waschmaschinenschläuche
- Bewässerungssysteme
- Pneumatische Leitungen

# NORMACLAMP® – Schlauchschellen

## Größen, Bandbreiten & Materialien im Überblick NORMACLAMP® COBRA

Band- breite	Bezeichnung Nenn Durchmesser d <sub>1</sub>	Spannbereiche D <sub>a</sub> (Schlauchaußen-Ø)		Verpackungseinheit VPE	W4	Farbe
		in mm	in inch			
7	COBRA 7,5/7 W4	8,0–9,0	5/16–3/8	100	X	weiß
7	COBRA 8/7 W4	8,5–9,5	5/16–3/8	100	X	gelb
7	COBRA 8,5/7 W4	9,0–10,0	3/8–3/8	100	X	grün
7	COBRA 9/7 W4	9,5–10,5	3/8–3/8	100	X	violett
7	COBRA 9,5/7 W4	10,0–11,0	3/8–7/16	100	X	schwarz
7	COBRA 10/7 W4	10,5–11,5	3/8–7/16	100	X	weiß
7	COBRA 10,5/7 W4	11,0–12,0	7/16–1/2	100	X	gelb
7	COBRA 11/7 W4	11,5–12,5	7/16–1/2	100	X	grün
7	COBRA 11,5/7 W4	12,0–13,0	1/2–1/2	100	X	violett
8	COBRA 11,5/8 W4	12,0–13,5	1/2–1/2	100	X	violett
8	COBRA 12/8 W4	12,5–14,0	1/2–9/16	100	X	schwarz
8	COBRA 13/8 W4	13,5–15,0	1/2–5/8	100	X	gelb
8	COBRA 14/8 W4	14,5–16,0	9/16–5/8	100	X	violett
8	COBRA 15/8 W4	15,5–17,0	5/8–11/16	100	X	weiß
8	COBRA 16/8 W4	16,5–18,0	5/8–3/4	100	X	grün
8	COBRA 17/8 W4	17,5–19,0	11/16–3/4	100	X	schwarz
8	COBRA 18/8 W4	18,5–20,0	3/4–13/16	100	X	gelb
8	COBRA 19/8 W4	19,5–21,0	3/4–13/16	100	X	violett
8	COBRA 20/8 W4	20,5–22,0	13/16–7/8	100	X	weiß
8	COBRA 21/8 W4	21,5–23,0	13/16–7/8	100	X	grün
8	COBRA 22/8 W4	22,5–24,0	7/8–15/16	100	X	schwarz
8	COBRA 23/8 W4	23,5–25,0	7/8–1	100	X	gelb
8	COBRA 24/8 W4	24,5–26,0	15/16–1 1/16	100	X	violett
8	COBRA 25/8 W4	25,5–27,0	1–1 1/16	100	X	weiß
8	COBRA 26/8 W4	26,5–28,0	1 1/16–1 1/8	100	X	grün
8	COBRA 27/8 W4	27,5–29,0	1 1/16–1 1/8	100	X	schwarz
8	COBRA 28/8 W4	28,5–30,0	1 1/8–1 3/16	100	X	gelb
8	COBRA 29/8 W4	29,5–31,0	1 1/8–1 1/4	100	X	violett
8	COBRA 30/8 W4	30,5–32,0	1 3/16–1 1/4	100	X	weiß

Größere Durchmesserbereiche sind auf Anfrage in der Bandbreite 9 mm lieferbar.

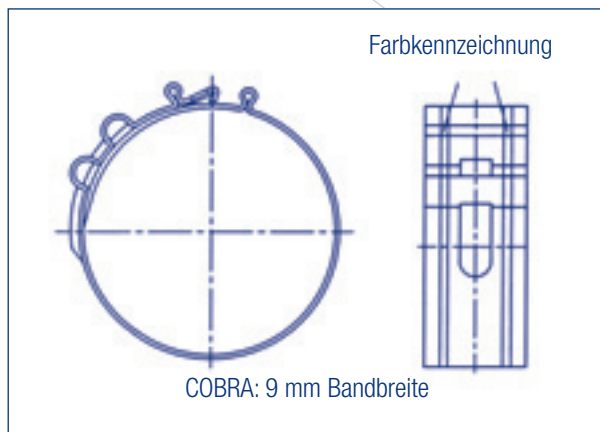
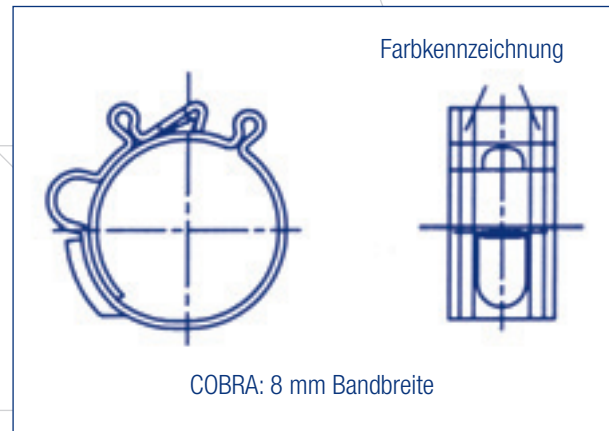
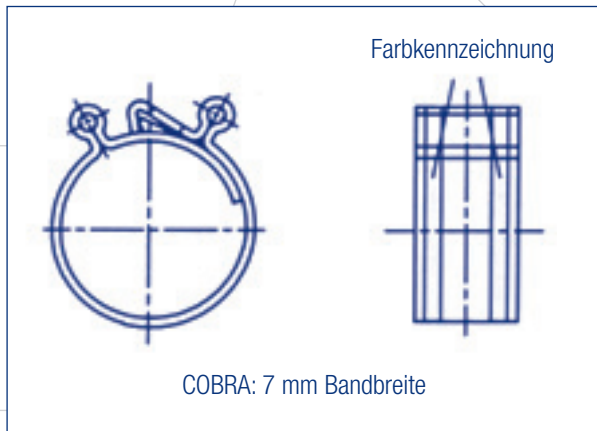
### Bestellhinweis:

Bitte geben Sie die Daten bei Ihren Anfragen und Bestellungen in folgender Reihenfolge an:

	1. Typ	2. Nenndurch- messer	3. Bandbreite	4. Material
Beispiel	COBRA	7,5/	7	W4

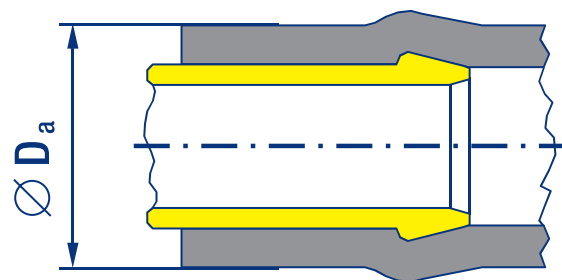
## NORMACLAMP® – Schlauchschnellen

### Farbkennzeichnung



### Auswahl der richtigen Nennweite

- Schieben Sie den Schlauch auf den Stutzen und messen Sie den **Außendurchmesser  $D_a$** .
- Diesem Schlauch-Außendurchmesser  $D_a$  ist der entsprechende **Nenndurchmesser  $d_1$**  zugeordnet.



Auf Wunsch übersenden wir Ihnen vor einer Bestellung entsprechende Muster.

Sollten Sie darüber hinaus noch anwendungsspezifische Fragen haben, beraten wir Sie gern ausführlich.